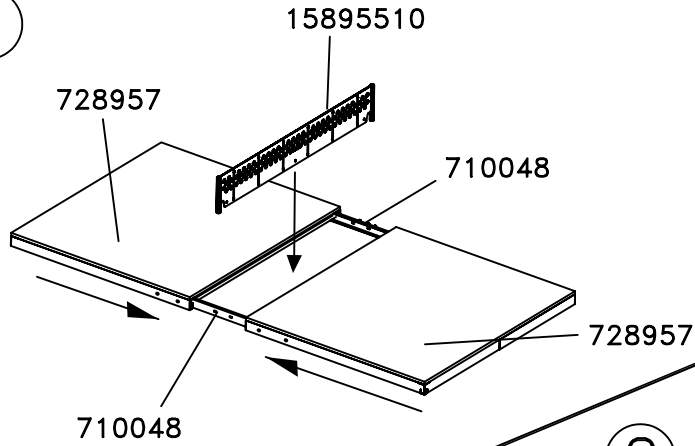
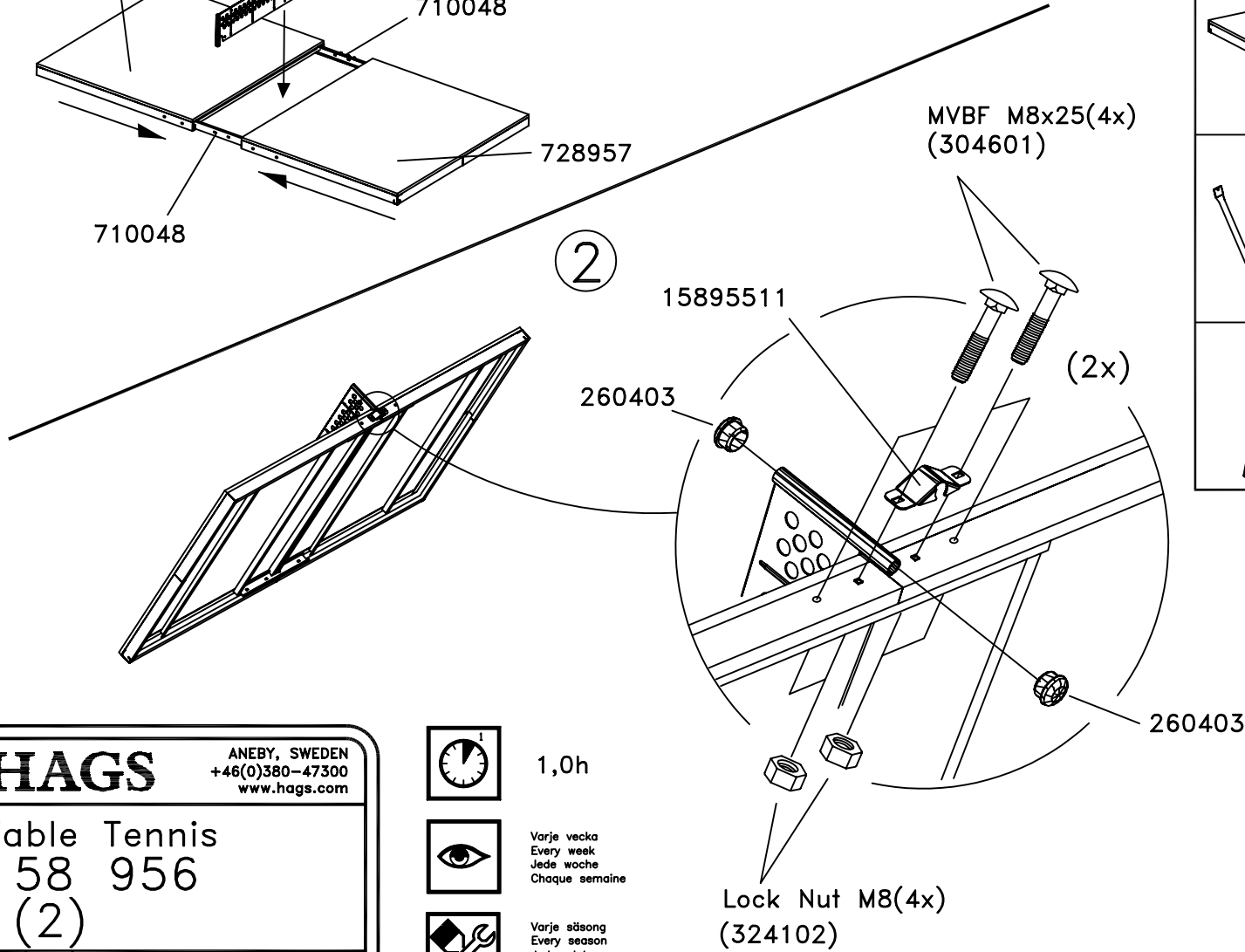

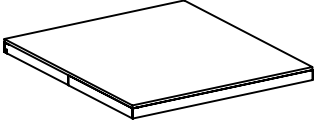
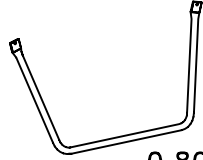
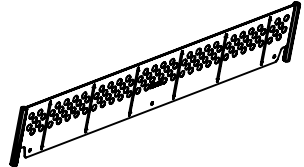


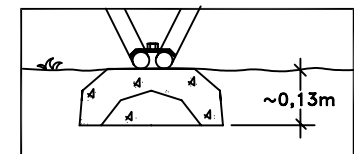
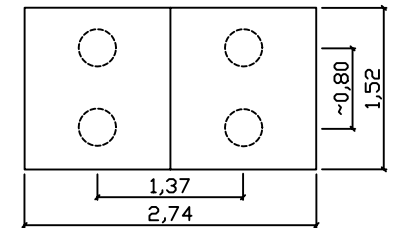
1



2



TYPE	HAGS.NO
 (2x) 0,06x0,60m	710048
 (2x) 1,37x1,52m	158957
 (4x) 0,80x1,39m	086534
	15895510



**HAGS** ANEBY, SWEDEN  
+46(0)380-47300  
www.hags.com

Table Tennis  
158 956  
1(2)

TJ NN 2009-06-10 3



1,0h



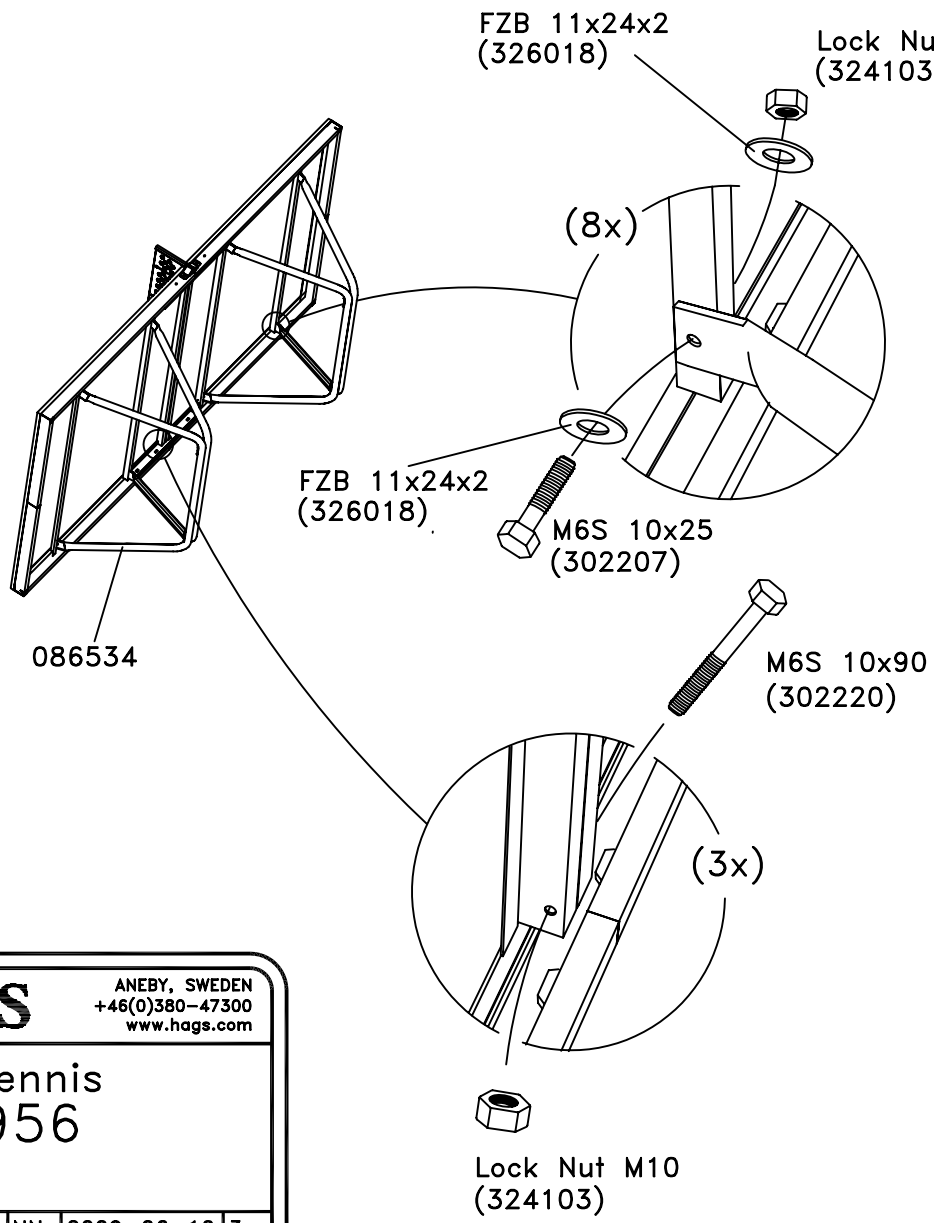
Varje vecka  
Every week  
Jede woche  
Chaque semaine



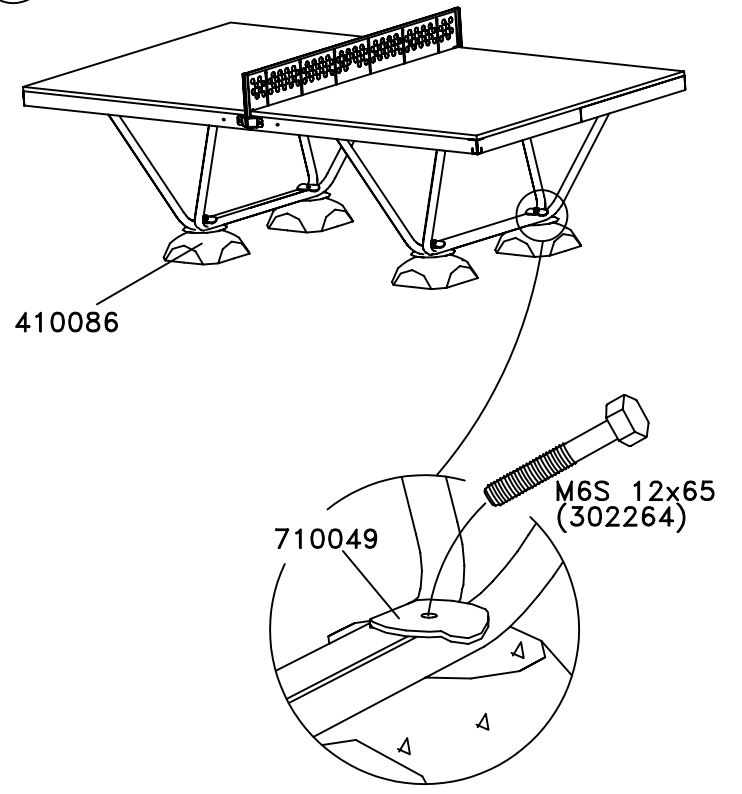
Varje säsong  
Every season  
Jedes Jahr  
Chaque saison

Lock Nut M8(4x)  
(324102)

3



4



<b>HAGS</b>		ANEBY, SWEDEN	
		+46(0)380-47300	
		www.hags.com	
Table Tennis			
158 956			
(2)2			
	TJ		NN
2009-06-10		3	