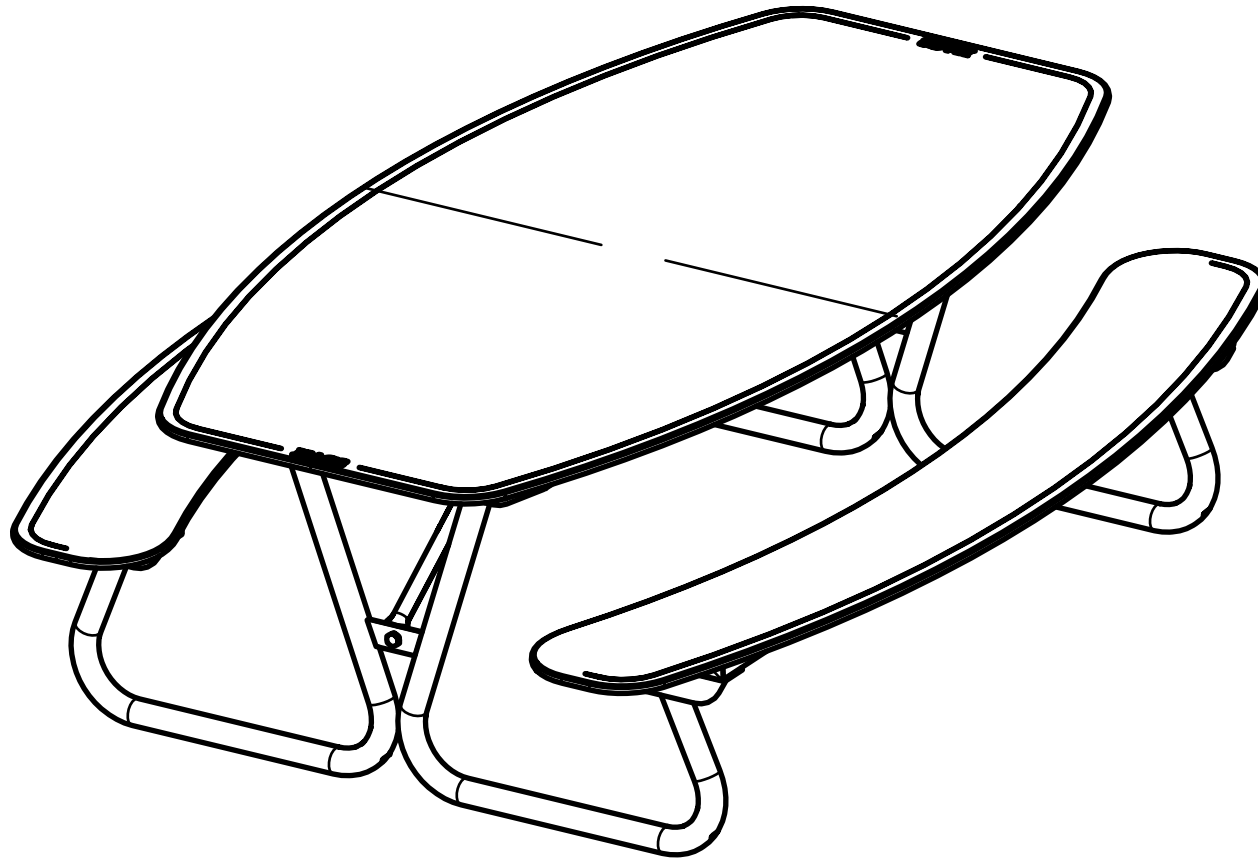


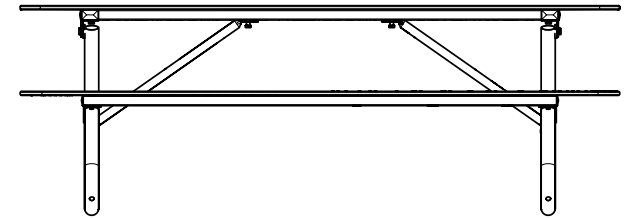
HAGS[®]


Hallon HPL Picnic Table


MASW106279





FS




| | | | | |
|---|---------|--|-----------------------|---------|
| 1 | SW97426 |  | 1x 1760 x 975 x 44 mm | 30.72kg |
|---|---------|--|-----------------------|---------|

| | | | | |
|---|---------|---|-----------------------|---------|
| 2 | SW97266 |  | 2x 1760 x 400 x 44 mm | 11.69kg |
|---|---------|---|-----------------------|---------|

| | | | | |
|---|----------|---|-----------------------|--------|
| 3 | 31-02325 |  | 2x 1166 x 50 x 560 mm | 7.76kg |
|---|----------|---|-----------------------|--------|

| | | | | |
|---|----------|---|-----------------------|-------|
| 4 | 33-02323 |  | 2x Ø25 x 1,5 x 592 mm | 0.6kg |
|---|----------|---|-----------------------|-------|

| | | | | |
|---|----------|---|---------------------|-------|
| 5 | SW103016 |  | 2x 600 x 50 x 50 mm | 1.2kg |
|---|----------|---|---------------------|-------|

| | | | | |
|---|---------|---|------------------|---------|
| 6 | 8042811 |  | 6x ISO7042-M12-8 | 0.018kg |
|---|---------|---|------------------|---------|

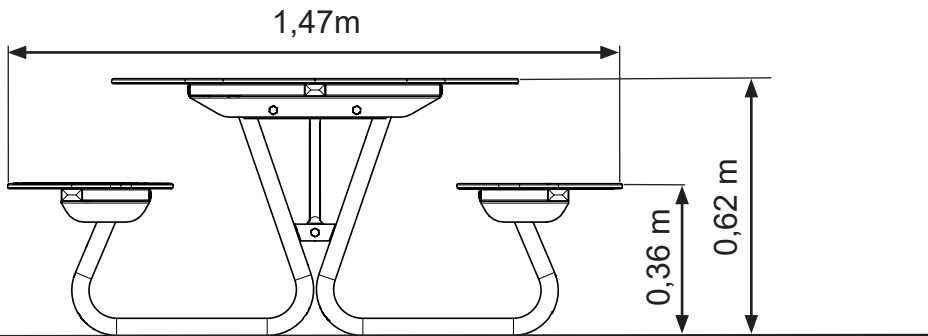
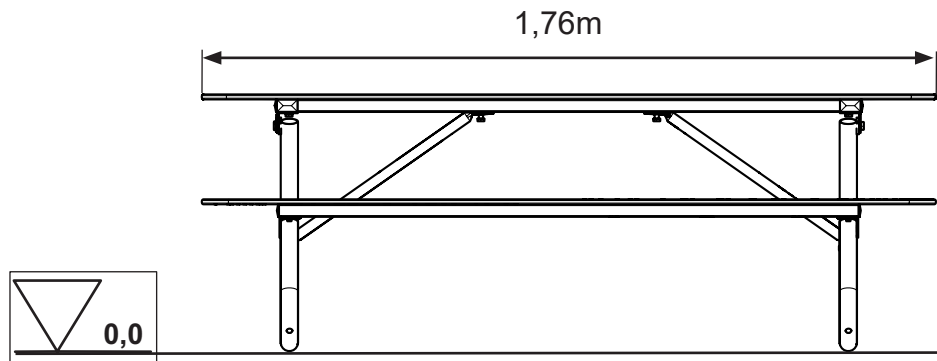
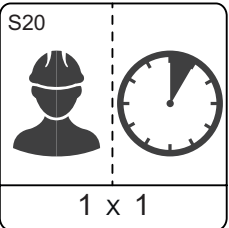
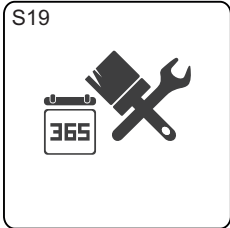
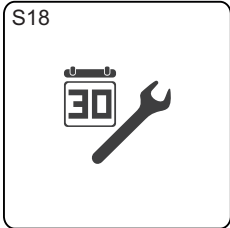
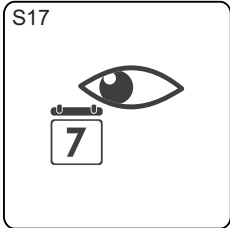
| | | | | |
|---|---------|--|------------------------|---------|
| 7 | 8008845 |  | 12x ISO7089-6.4x12x1.6 | 0.001kg |
|---|---------|--|------------------------|---------|

| | | | | |
|---|---------|---|-----------------|--------|
| 8 | 8008846 |  | 10x Ø11x18x2 mm | 0.01kg |
|---|---------|---|-----------------|--------|

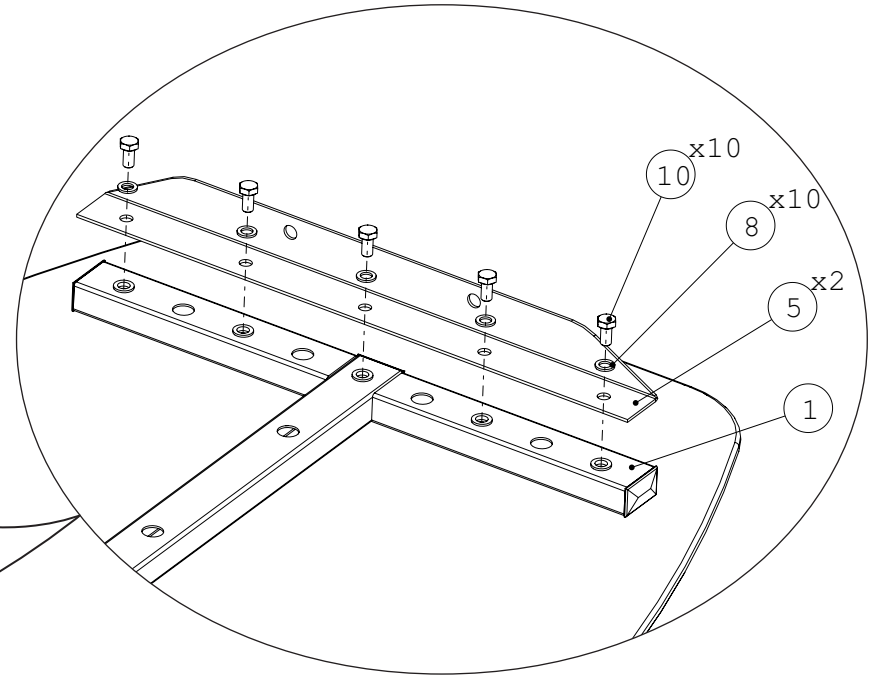
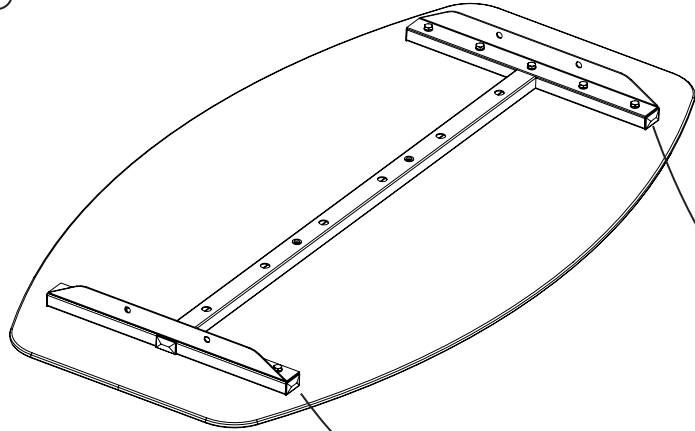
| | | | | |
|---|---------|---|-----------------------|----------|
| 9 | 8008409 |  | 6x ISO4017-M12x25-8.8 | 0.0384kg |
|---|---------|---|-----------------------|----------|

| | | | | |
|----|---------|---|------------------------|----------|
| 10 | 8008367 |  | 12x ISO4017-M10x20-8.8 | 0.0233kg |
|----|---------|---|------------------------|----------|

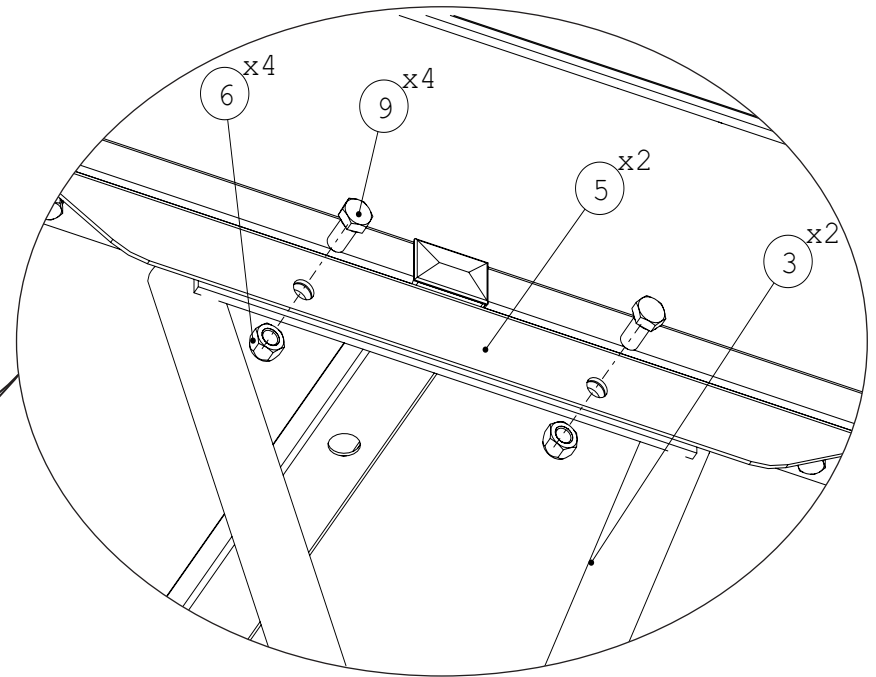
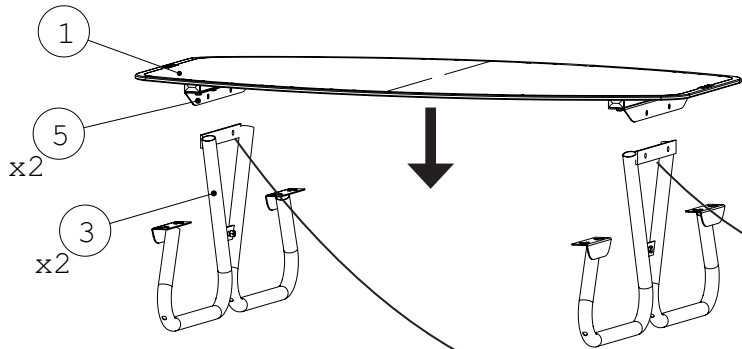
| | | | | |
|----|---------|---|-----------------------|----------|
| 11 | 8008330 |  | 12x ISO4017-M6x20-8.8 | 0.0071kg |
|----|---------|---|-----------------------|----------|



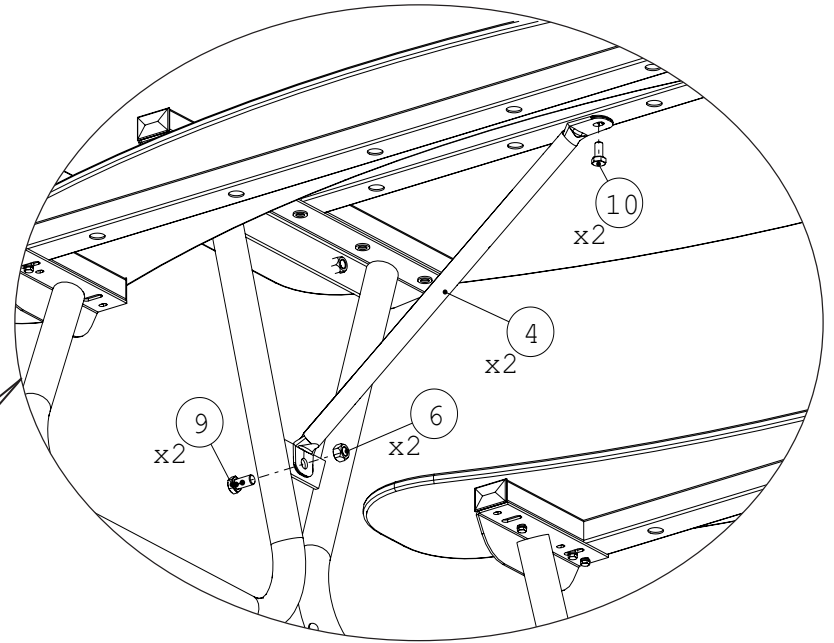
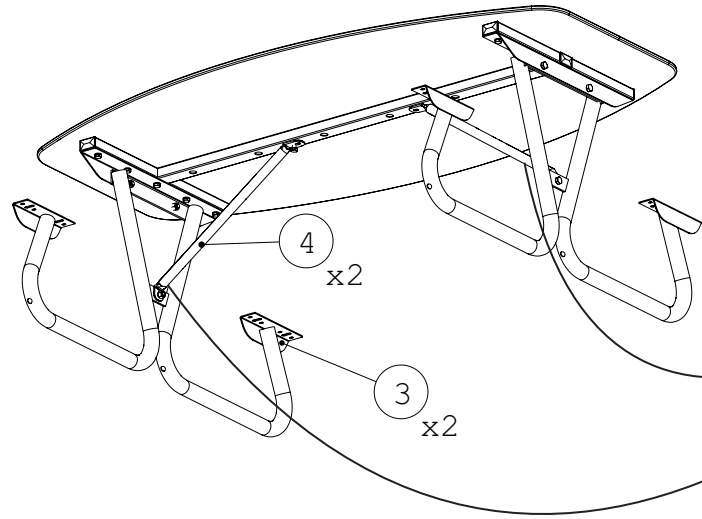
1



2



3



4

